



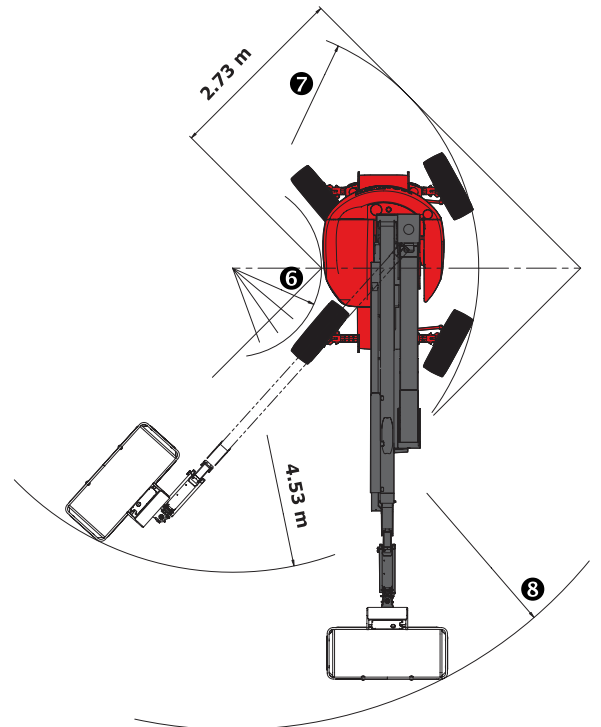
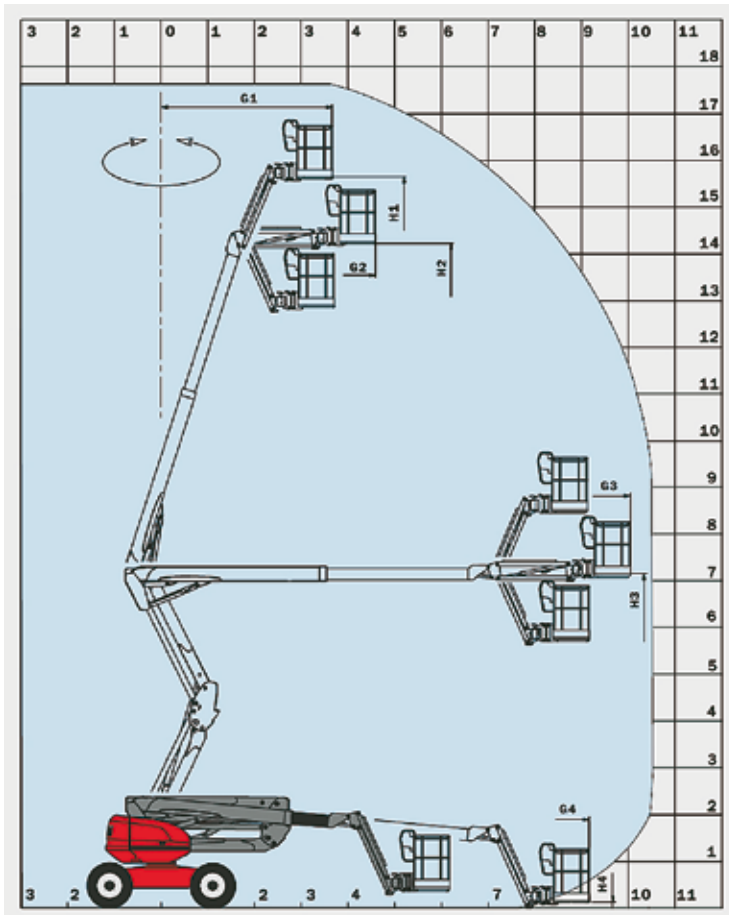
# Gelenk-Teleskop-Arbeitsbühne ATJ 180

## Technische Daten

Arbeitshöhe	ca. 18,00 m	Durchfahrthöhe	ca. 2,37 m
max. Korbbodenhöhe	ca. 16,00 m	Bühnenbreite	ca. 2,30 m
max. Reichweite	ca. 10,60 m (lastabhängig)	Bühnenlänge	ca. 7,77 m
Bühnentragfähigkeit	ca. 230 kg	Bühnenlänge Transport	ca. 5,77 m
Schwenkbereich	ca. 2 x 180°	Antrieb	Diesel / Allrad
Arbeitskorb	ca. 1,80 x 0,80 m	Gesamtgewicht	ca. 8.090 kg
Außenbereich geeignet			



## Schwenkbereich



Schillerstraße 93 | 71277 Rutesheim | Telefon 07152-58848  
 Mehr unter: [www.arbeitsbuehnenverleih.com](http://www.arbeitsbuehnenverleih.com) | [info@r-lanz.de](mailto:info@r-lanz.de)

**Niederlassung** Für den Raum Pforzheim | Telefon 0171-3637478  
**Niederlassung** Für den Raum Stuttgart | Telefon 0170-6327436

